

# VERANDA PLUS

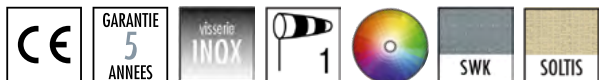


# VERANDA PLUS



La VERANDA PLUS assurera, en toute simplicité, votre besoin de créer une zone protégée de la pluie et du soleil sur votre terrasse. Proposée en toiles acryliques, techniques ou imperméables, elle peut aussi devenir un abri fumeur...





## PRINCIPALES CARACTERISTIQUES

- Coloris :** Peinture Epoxy, Blanc Ral 9010, Perle Ral 1013, Marron Ral. 8017, Gris Ral 7016 Fine Structure. Laquage Ral. spécifique (en option)
- Largeur :** Sur mesure de 1300 à 10000 mm. Module simple jusqu'à 5000 mm, deux modules avec un moteur au-delà.
- Avancée :** De 1300 à 5000 mm.
- Hauteur :** Pieds standards de 2300 mm.
- Pose coffre :** De Face (de série) ou plafond (en option).
- Motorisation :** KE FRANCE filaire avec inverseur (de série). Autres types de manœuvre (en option).
- Inclinaison :** De 0° à 30° (du dessous du coffre au bas du pied de coulisse)
- Toiles :** Collection SOLTIS 92. Toutes autres collections de toiles possibles sur demande.
- Mécanisme :** Transmission et tension par câbles kevlar et ressorts.
- Armature :** Barre de charge, coffre et coulisses et pieds extrudés en aluminium laqué.
- Profil coupe vent :** De série sur stores de largeur 4000 mm ou avancée 3800 mm.
- Tube :** Acier galvanisé Ø80, système "Rollerbat" breveté.
- Caches :** En fonte d'aluminium pour le coffre et les pieds de coulisses.
- Visserie :** Inox A2
- Poids :** Environ 26 kg au mètre linéaire.



## OPTIONS

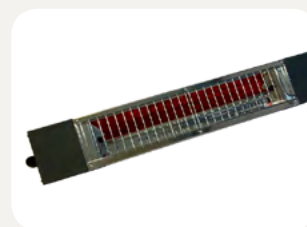
### Kit lumière, kit music & lumière, fixation au mur :

- 4 enceintes, puissance 2 X 40 w
- 4 ou 8 spots halogènes, basse tension, de 20 Watts



### Kit chauffage, fixation au mur :

- Puissance de 1800 Watts, lampe à quartz avec filament en Tungstene, couverture de 4 à 6m<sup>2</sup>

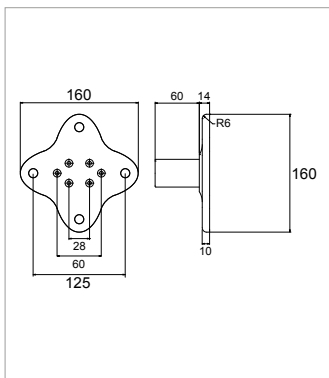


### Selon les normes CE :

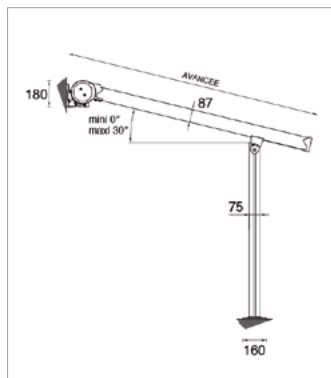
Résistance au vent : CLASSE 1 : 5000 x 4000

POSSIBILITÉ DE RÉALISATION STORE DE VERANDA EN DEUX MODULES ET DEUX MOTEURS INDÉPENDANTS OU COUPLÉS

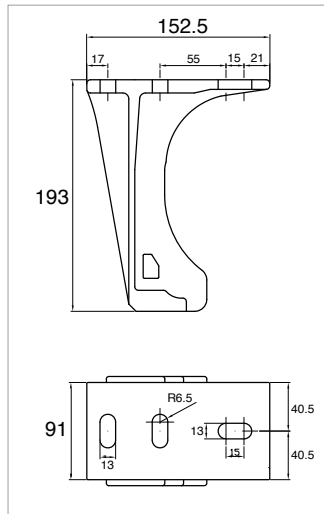
FIXATION COLONNE



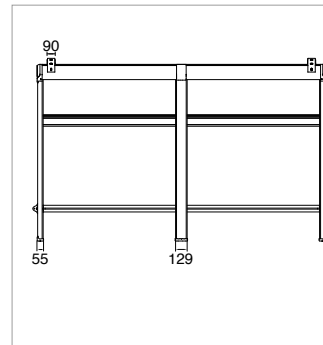
VUE DE CÔTÉ



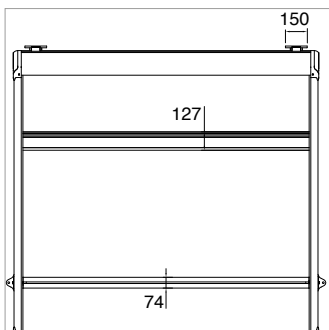
SUPPORT PLAFOND



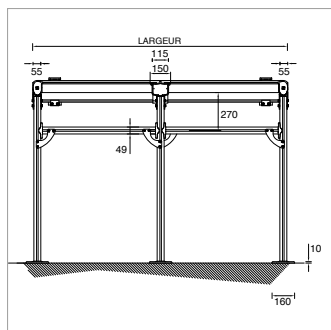
VUE DE DESSUS POSE PLAFOND



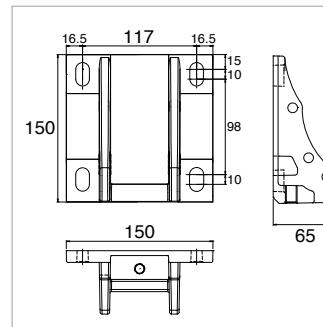
VUE DE DESSUS POSE FACE



VUE DE FACE



SUPPORT POSE DE FACE



Découvrez l'ensemble de la gamme des stores **KE FRANCE**  
[www.kefrance.fr](http://www.kefrance.fr)

BANNES MONOBLOCS & LOGGIAS



BANNES SEMI-COFFRES & COFFRES



STORES VERANDAS



STORES DE JARDIN



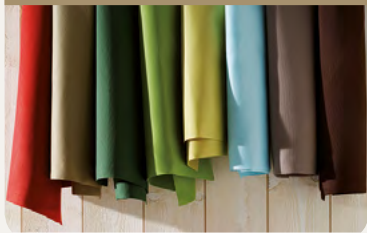
STORES PROJECTION



STORES VERTICAUX



TOILES CONFECTIONNÉES



MARQUISES



DIVERS



Cachet distributeur



Retrouvez toutes les infos sur notre site internet :  
[www.kefrance.fr](http://www.kefrance.fr)

**KE**FRANCE  
STORES D'EXTERIEUR